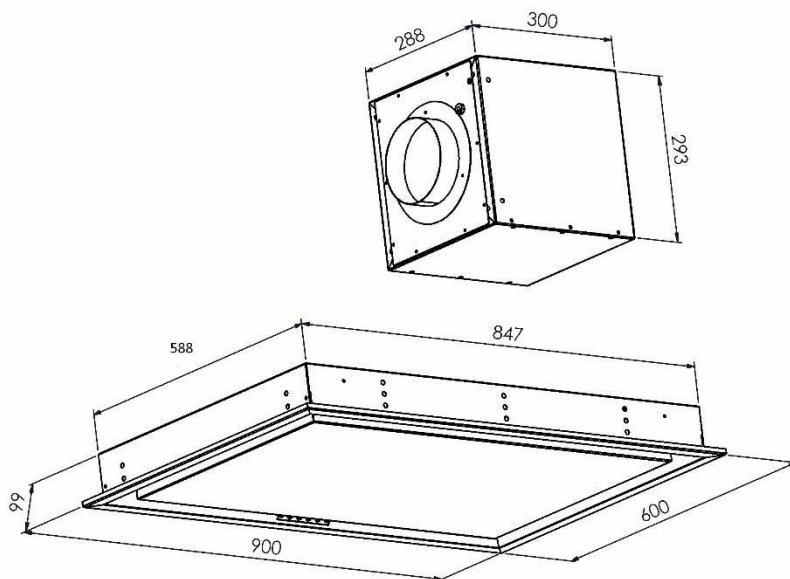




Montage- / und Bedienungsanleitung
Deckenhaube Antana





BEDIENUNGS-, WARTUNGS- UND INSTALLATIONSHANDBUCH

ACHTUNG! Die Abzugshaube darf ausschließlich von qualifiziertem Fachpersonal installiert werden. **Bei unsachgemäßer Installation übernimmt der Hersteller keinerlei Haftung!** Vor der Installation der Abzugshaube muss das vorliegende Handbuch aufmerksam gelesen werden. Das vorliegende Handbuch muss während der gesamten Lebensdauer der Abzugshaube aufbewahrt werden.

WICHTIGE HINWEISE

Die Reinigung und Wartung die durch den Verbraucher durchgeführt werden müssen, dürfen nicht von Kindern ohne Aufsicht vollzogen werden.

Vor Durchführung von Reinigungs- oder Wartungsarbeiten (ordentliche oder außerordentliche Wartung) muss der Strom an der Abzugshaube abgeschaltet werden. Sicherstellen, dass die Netzspannung mit den Angaben auf dem silbernen Typenschild in der Abzugshaube übereinstimmt. Sicherstellen, dass die elektrische Anlage korrekt geerdet ist. Beim Kochen keine Substanzen verwenden, die hohe oder anomale Flammen erzeugen können.

Unter der Abzugshaube dürfen keine flambierten Speisen zubereitet werden.

Die am Installationsort geltenden und von den lokalen Behörden vorgegebenen Vorschriften zur Luftableitung müssen für die eingeschaltete Abzugshaube beachtet werden. Es wird ausdrücklich darauf hingewiesen, dass ernsthafte Brandgefahr besteht, wenn die im vorliegenden Handbuch beschriebenen Wartungsarbeiten nicht ordnungsmäßig durchgeführt werden.

Montagehinweise:



Schritt 1: Öffnen Sie die mittlere Blende. Nun sehen Sie links und rechts oberhalb der schwarzen Scharniere jeweils 2 Schrauben. Drehen Sie diese 4 Schrauben bitte heraus

Bitte beachten Sie, dass alle in hier in Edelstahl dargestellten Oberflächen, bei dem Modell Antana in weiss pulverlackiert sind.



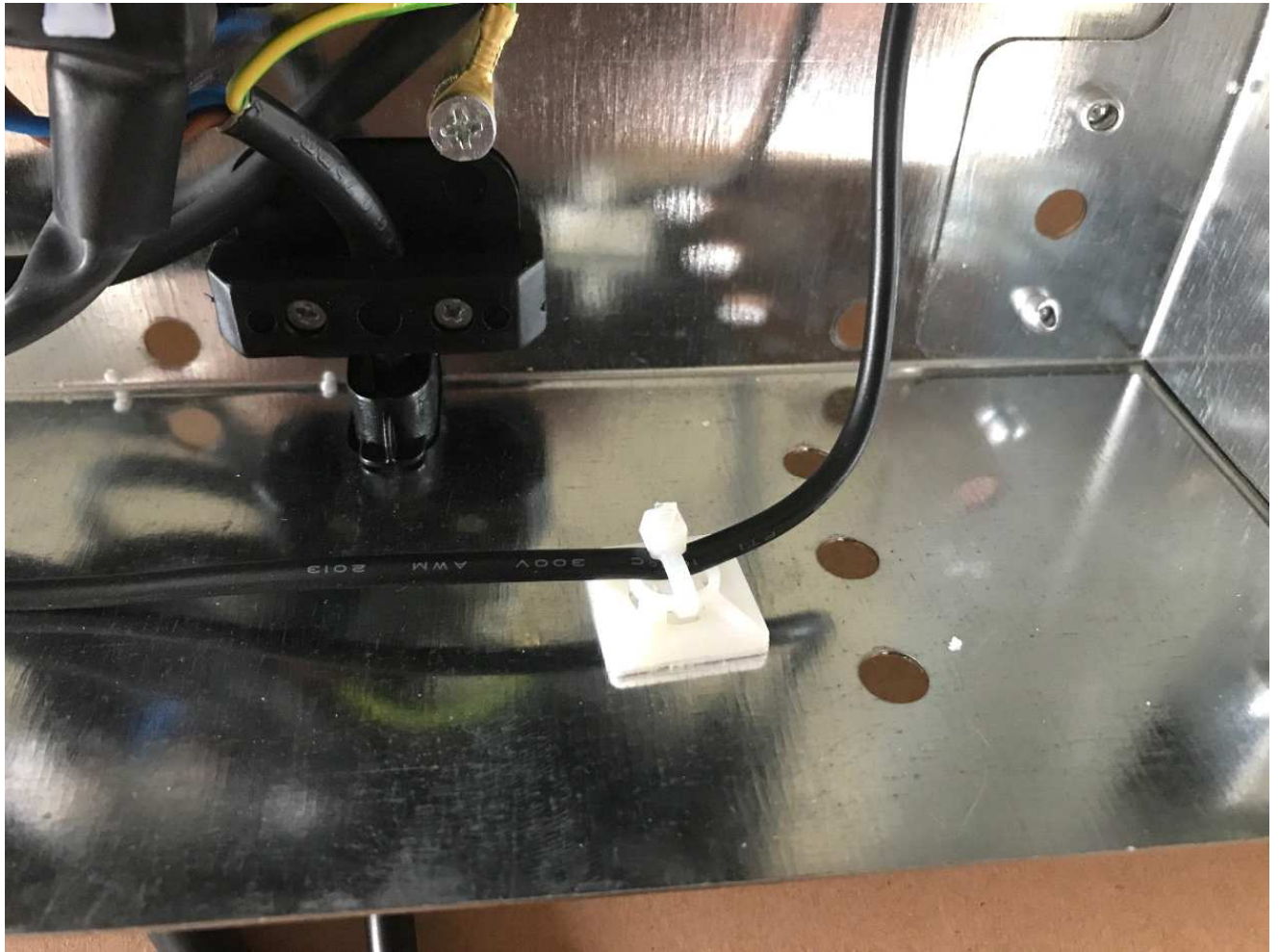
Schritt 2: Nun sind der Haubenkörper und der Deckenkorpus, indem sich die Technik befindet, nur noch über die beiden Drahtseile miteinander befestigt.



Schritt 3: ziehen Sie nun den abgebildeten Stecker aus der schwarzen Elektronikbox heraus.



Schritt 4: trennen Sie nun den abgebildeten weißen Stecker der Beleuchtung ab indem Sie die Federklammer drücken



Schritt 5: lösen nun die beiden Karabinerhaken. Nun sind der Deckenkörper und der Haubenkörper komplett voneinander getrennt. Sie können nun die Deckenmontage des Deckenkörpers vornehmen. Die Befestigung des Körpers erfolgt über die abgebildeten Montagelöcher, entweder seitlich oder nach oben in die Deckenkonstruktion der abgehängten Decke.



Schritt 6: Nachdem Sie die Befestigung des Deckenkörpus vorgenommen haben, können Sie nun mittels der beiden Karabinerhaken den Haubenkörper mit dem Deckenkörpus verbinden. Nun haben Sie beide Hände frei um bequem den Rest der Montage vorzunehmen.



Schritt 7: Nehmen Sie nun wieder die beiden Steckverbindungen vor. Zuerst den schwarzen Stecker der Elektronikbox. Dann den weißen Stecker der Beleuchtung (siehe untere Abbildung). Ein Fehlanschluss ist ausgeschlossen, da beide Steckverbindungen jeweils nur in einer Richtung vorgenommen werden können.



Schritt 8: setzen Sie nun wieder die 4 Gewindeschrauben ein. Wir empfehlen Ihnen den Einsatz der Gewindeschrauben jeweils „über Kreuz“ vorzunehmen. Beispielsweise: Zuerst links unten und rechts oben, oder umgekehrt. Dies verhindert ein Verkanten der beiden Haubenkörper.



Die An-/Aus- Taste links oben schaltet das Gerät ein (automatisch auf der 2. Stufe). Die Taste rechts oben mit dem Uhrsymbol ist die Timer-Taste. Wird diese 1 x gedrückt ist der Timer aktiviert und die Dunstabzugshaube schaltet sich nach 10 Minuten von selbst ab. Dies ist die sog. „Nachlaufautomatik“. Wir empfehlen die Nachlaufautomatik nach jedem Kochvorgang zu aktivieren, damit alle Reste von Feuchtigkeit aus dem Gerät transportiert werden, bevor es sich von selbst abschaltet. Die Tasten + und – regulieren die jeweilige Lüfterstufe. Die Taste ganz unten mit dem Lichtsymbol ist für die Beleuchtung zuständig.

Da die 3 mittleren Tasten länglich sind, empfehlen wir bei der Bedienung nicht mittig drauf zu drücken, sondern immer auf eine der beiden Seiten, links oder rechts. Ein mittiges Drücken führt zu einem „Doppelklick“ und zu Fehlfunktionen.

STROMANSCHLUSS

Der Stromanschluss darf ausschließlich von einem qualifizierten Elektriker durchgeführt werden und muss unter Beachtung der am Installationsort geltenden Vorschriften erfolgen.

Sicherstellen, dass die Netzspannung mit den Angaben auf dem silbernen Typenschild in der Abzugshaube übereinstimmt. Sicherstellen, dass die elektrische Anlage unter Beachtung der geltenden Gesetzgebung und mit einer ordnungsmäßigen Erdung ausgeführt worden ist. Das Stromkabel der Abzugshaube muss besonders sorgfältig verlegt werden und darf auf keinen Fall durch Löcher geführt werden, die keine Kabelführung haben.

Wird das Gerät direkt an das Stromnetz angeschlossen, muss eine Vorrichtung vorgesehen werden, die eine Trennung vom innerhalb kürzester Zeit gewährleistet.

Ist das Versorgungskabel beschädigt, muss es gegen ein neues Spezialkabel oder gegen einen beim Hersteller bzw. beim Kundendienst erhältlichen Satz ausgewechselt werden. Es muss ein Kabel vom Typ HOSVV-F mit Mindestquerschnitt $3 \times 0,75 \text{mm}^2$ verwendet werden.

Bei Nichtbeachtung der am Installationsort geltenden Sicherheitsvorschriften, die für ein ordnungsgemäßes Funktionieren der elektrischen Anlage erforderlich sind, übernimmt der Hersteller keinerlei Haftung.

Reinigung der Metallfilter

Die Metallfilter der Abzugshaube müssen alle 2-3 Wochen mit heißem Wasser und einem milden Reinigungsmittel gewaschen werden.. Zum Herausnehmen der Metallfilter die Filter am Griff anfassen und durch Ziehen nach unten zuerst vorne und dann hinten aus ihrem Sitz lösen. Die Filter erst dann wieder einsetzen wenn sie vollständig getrocknet sind.

Alternativ kann die Reinigung auch in der Spülmaschine erfolgen. Beachten Sie bitte dass es im Laufe der Zeit durch die Einwirkung von verschiedensten Chemikalien in den Spül-Tabs zu Verfärbungen an der Oberfläche der Filter kommen kann. Dies ist kein Reklamationsgrund.

Reinigung der Abzugshaube

Eine regelmäßige Reinigung der Oberflächen vermeidet eine spätere schwierige Entfernung von sich angesetzten Verkrustungen. Lackierte oder verkupferte Abzugshauben mit einem weichen Lappen und etwas warmem Wasser und neutralem Reinigungsmittel reinigen. Es ist verboten, Flüssigkeiten direkt auf die Abzugshaube zu schütten! Keine Scheuermittel verwenden! Für die Edelstahloberflächen empfehlen wir Edelstahlreiniger für matte Edelstahlfächen zu verwenden (keine Scheuermittel, ätzende Produkte oder chlorhaltige Produkte verwenden). Dabei darauf achten, dass mit dem Lappen in Richtung der Oberflächenstruktur gewischt wird

Kondensation in der Haube

Die Induktions-oder Glaskeramikflächen erhitzen die Speisen sehr schnell und erzeugen Kochdampf noch bevor sich die Oberflächen der Glas-bzw. Stahlhaube erwärmt haben. Hierdurch kann an der Oberfläche Kondenswasser entstehen, welches auch heruntertropft. Wir empfehlen die Dunstabzugshaube 3-4 Minuten vor dem eigentlichen Kochvorgang einzuschalten, um schon eine Sogwirkung über der Kochfläche zu erzeugen. Der in der Haube, während der Abkühlung zurückbleibende Dampf kondensiert sich und bildet Tropfen. Um dies zu vermeiden sollten Sie nach jedem Kochvorgang die Nachlaufautomatk aktivieren. Zudem ist eine regelmäßige Reinigung der Filter sehr wichtig, und dass diese, falls sie sich verschlechtert haben sollten, ausgewechselt werden (siehe REINIGUNG DER METALLFILTTER).

Für optische Beeinträchtigungen die auf Nichtbeachten der oben erwähnten Punkte zurückzuführen sind, ist der Hersteller nicht haftbar.